

**LEGO**

# ULTRA AGENTS

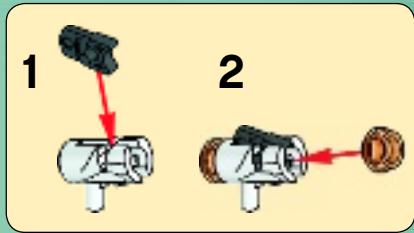
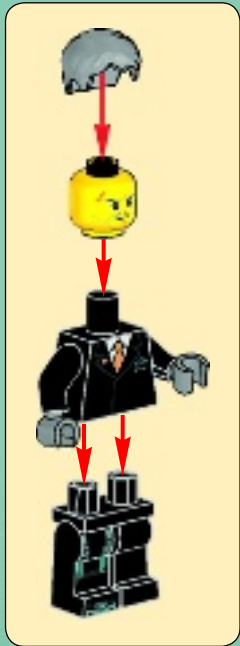
70162

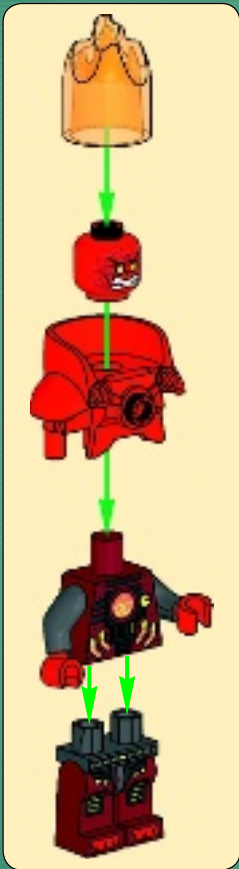


[LEGO.com/ultraagents](http://LEGO.com/ultraagents)



- EN IMPORTANT: Never modify the elements or use other projectiles than provided with this toy.
- DE WICHTIG: Die Elemente dürfen nicht verändert werden. Es dürfen ausschließlich die mit dem Spielzeug mitgelieferten Geschosse verwendet werden.
- FR IMPORTANT : Ne jamais modifier les éléments ni utiliser d'autres projectiles que ceux fournis avec ce jouet.
- IT IMPORTANTE: non modificare gli elementi o utilizzare proiettili non forniti con questo prodotto.
- NL BELANGRIJK! Verander niets aan de elementen en gebruik geen andere projectielen dan de bij het speelgoed geleverde.
- ES IMPORTANTE: No modifique los elementos ni utilice otros proyectiles diferentes a los suministrados junto con este juguete.
- DA VIGTIGT: Elementerne må ikke ændres, og der må ikke bruges andre projektiler end dem, der følger med legetøjet.
- FI TÄRKEÄÄ: Älä koskaan tee osiin muutoksia tai käytä lelussa muita kuin sen sisältämiä ammuksia.
- SV VIKTIGT: Modifiera aldrig delarna och använd aldrig andra projektiler än de som medföljer denna leksak.
- PT IMPORTANTE: Nunca modifique os elementos nem utilize projéteis que não tenham sido fornecidos com este brinquedo.
- EL ΣΗΜΑΝΤΙΚΟ: Ποτέ μην τροποποιείτε τα στοιχεία του παιχνιδιού και μην χρησιμοποιείτε άλλα βλήματα εκτός από αυτά που συνοδεύουν αυτό το παιχνίδι.
- JA 重要：部品を改造したり、本製品に付属の発射体以外のものを使用しないでください。
- ZH 重要提示：切勿更改组件或使用并非由本玩具附带的弹丸。
- KO 중요함: 이들 부품을 수정하거나 이 완구와 함께 제공된 것이 아닌 발사체는 결코 사용하지 마십시오.
- RU ВАЖНО: запрещается вносить изменения в элементы или использовать другие снаряды, отличные от тех, которые поставляются с данной игрушкой.
- PL WAŻNE: Nigdy nie modyfikować elementów zabawki ani nie używać pocisków innych niż dostarczone z zabawką.
- CZ UPOZORNĚNÍ: Nikdy neupravujte součástky a nepoužívejte jiné projektily než ty, které jsou dodávány s touto hračkou.
- SK UPOZORNENIE: Nikdy neupravujte súčiastky a nepoužívajte iné projektily než tie, ktoré sú dodávané s touto hračkou.
- HU FONTOS: Az elemeket nem szabad módosítani, és a játékhoz adott lövedékek helyett sem szabad más használni.
- UA ВАЖЛИВО: забороняється вносити зміни до елементів або використовувати інші снаряди на відміну від тих, що поставляються з цією іграшкою.
- HR VAŽNO: Nemojte nikad mijenjati elemente ili koristiti druge projektile osim onih koji su bili priloženi uz ovu igračku prilikom kupnje.
- SR Важно: Немојте да модификујете елементе и не користите друге пројектиле осим оних који долазе уз ову играчку.
- RO ROMENBNO: Nikoli ne spreminjajte elementov in uporabljajte le izstrelke, ki so bili priloženi tej igrači.
- RO IMPORTANT: Nu modificați niciunul din elementele și nu utilizați alte proiectile decât cele furnizate cu această jucărie.
- BG ВАЖНО: Не видоизменяйте елементите и не използвайте други снаряди освен приложените към тази играчка.
- LV SVARĪGI! Nekad nepārveidojiet rotālietas elementus, vienmēr izmantojiet tikai tās komplektā iekļautās lodītes.
- ET OLULINE: Mänguasja osi ei tohi teistega asendada, kasutada võib ainult kaasasolevat heitkeha.
- LT DĖMESIO! Niekuomet nekeiskite elementų ir naudokite tik tuos šovinius, kurie yra pridėti prie šio žaislo.
- TR ÖNEMLİ: Hiçbir zaman parçalarda değişiklik yapmayın veya bu oyuncakla sağlananlar dışında mermiler kullanmayın.

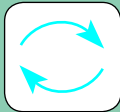




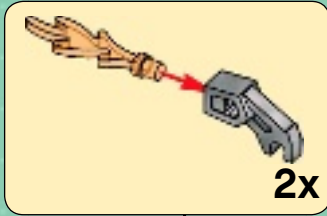
1



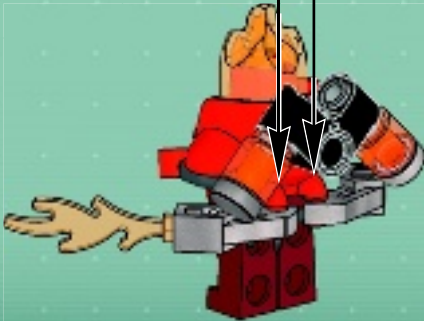
2



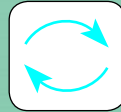


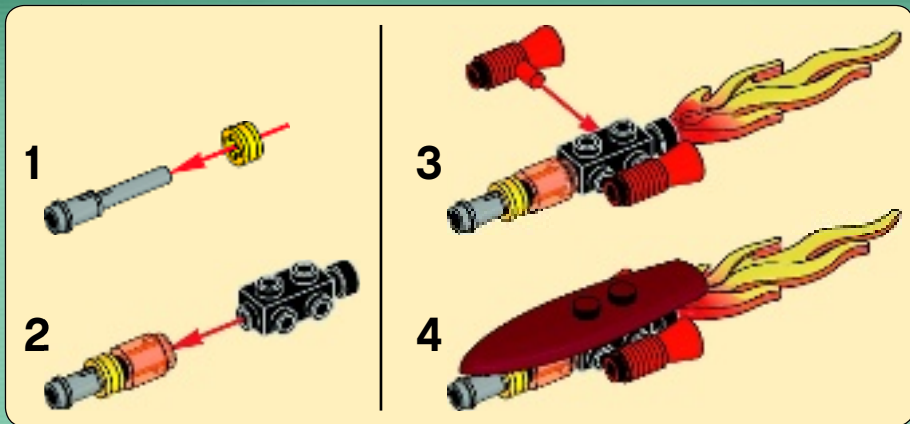


3



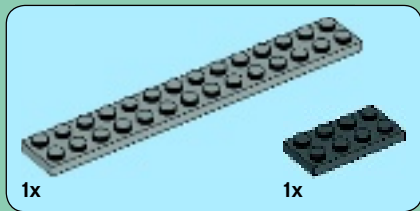
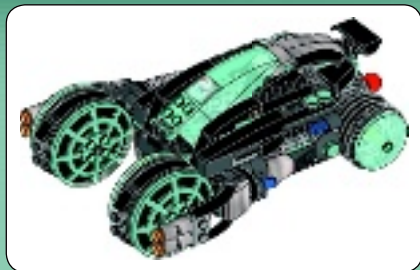
4



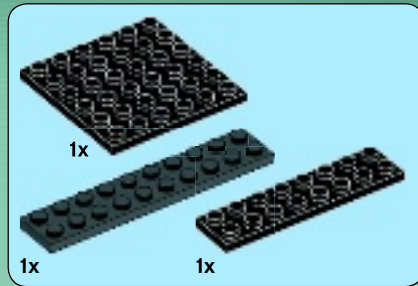
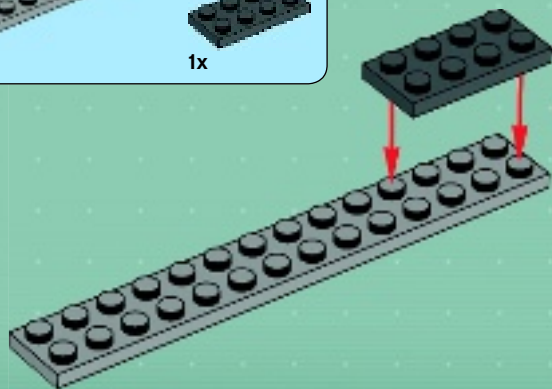


5





1



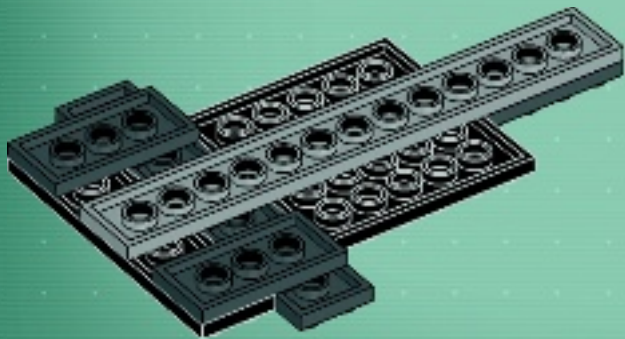
2





2x

3

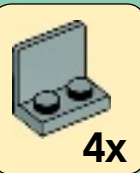
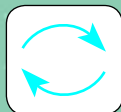


4x

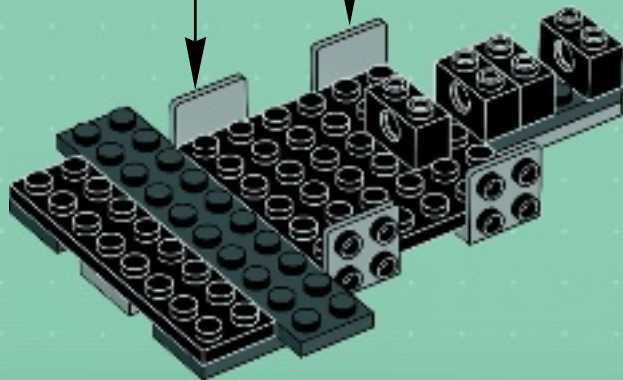


4x

4



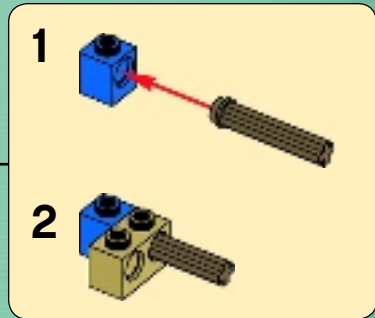
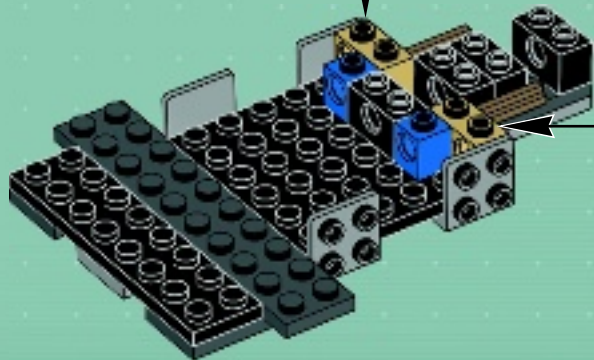
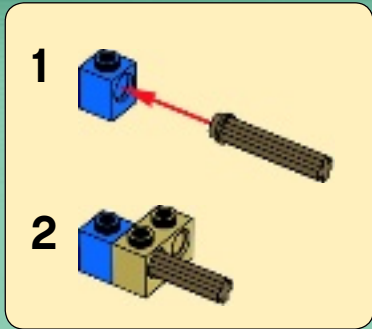
4x

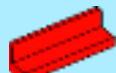






# 5



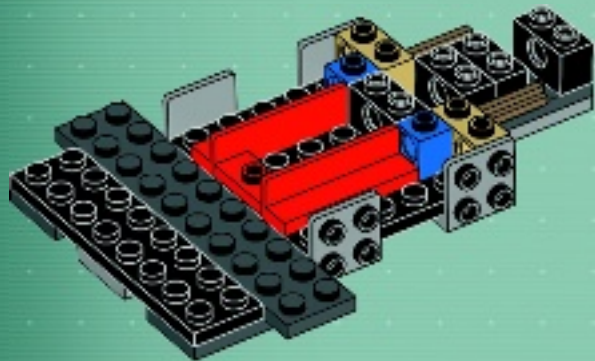


2x



1x

# 6

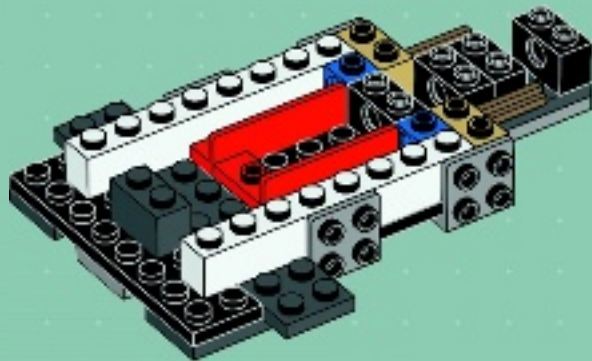


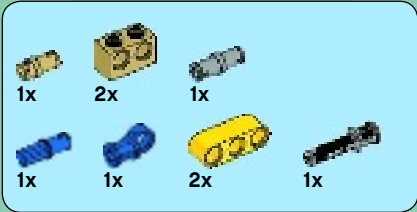
2x



1x

# 7



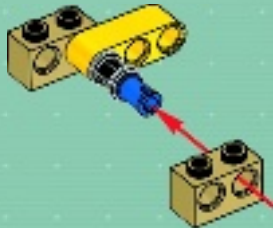


# 8

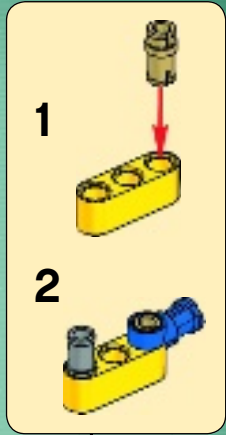
1

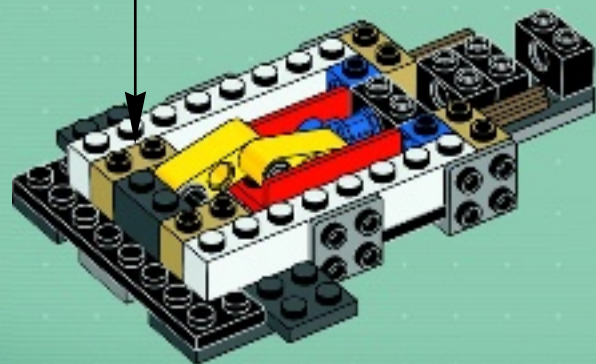


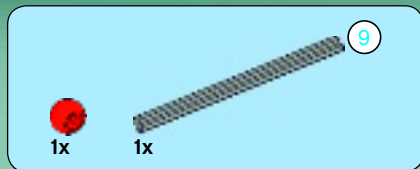
2



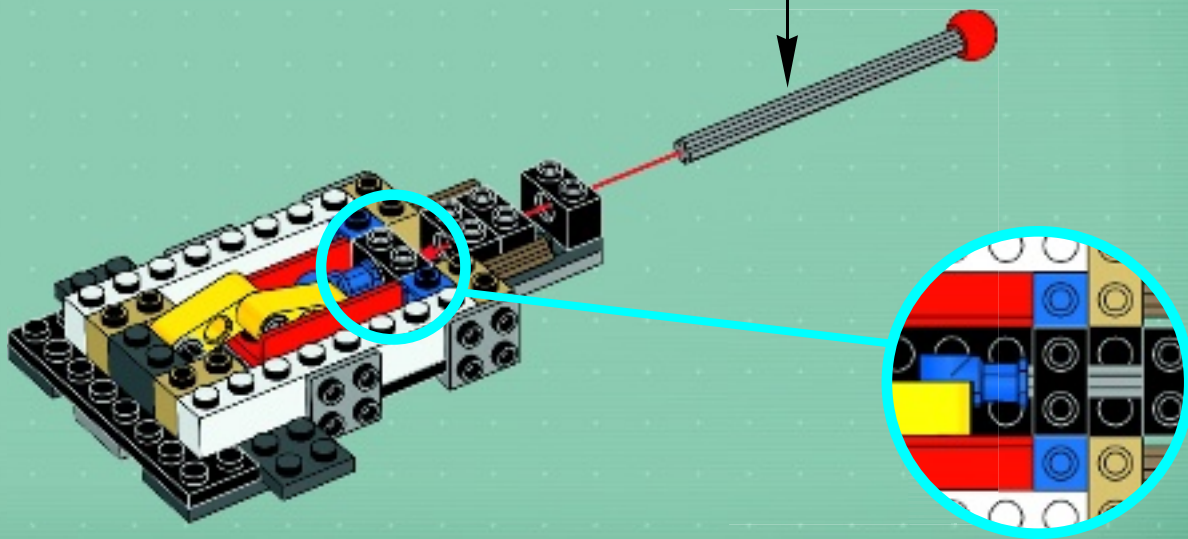
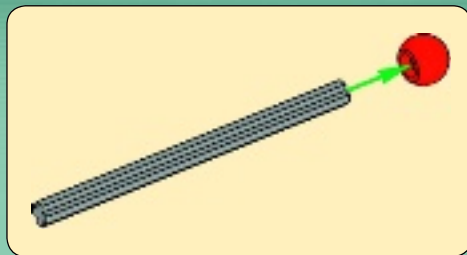
3







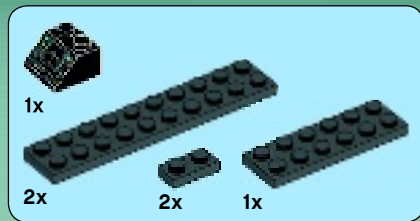
9





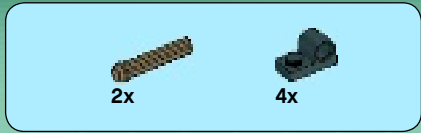


10

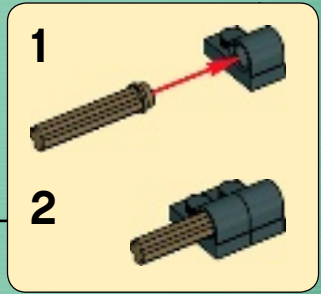
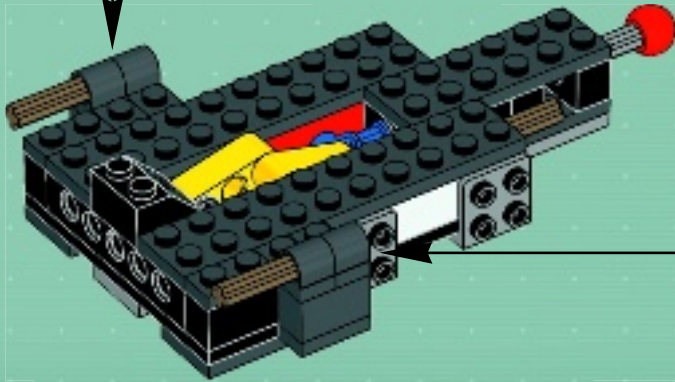
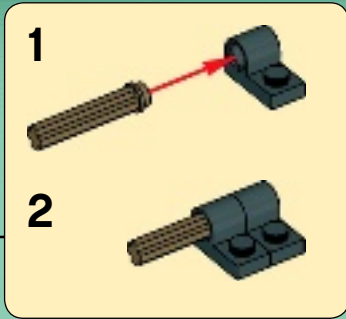


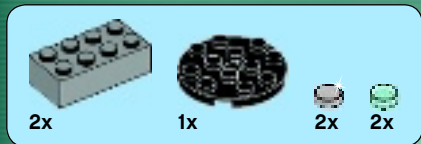
11



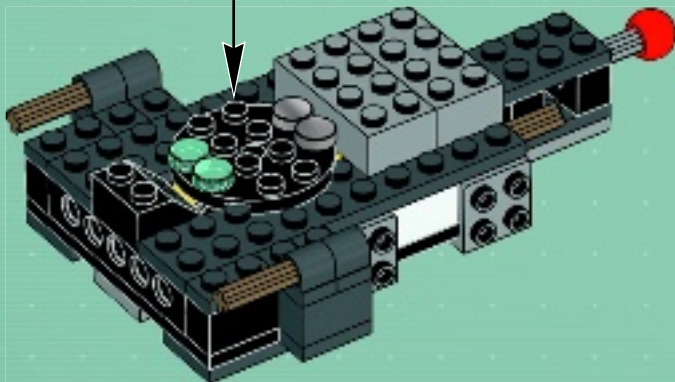


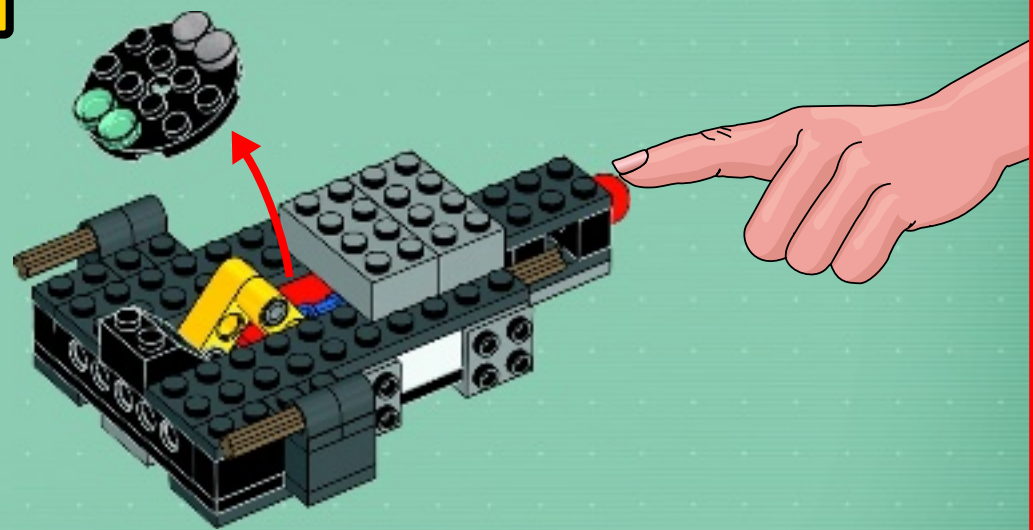
# 12

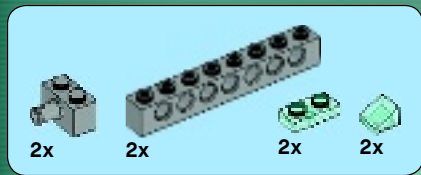




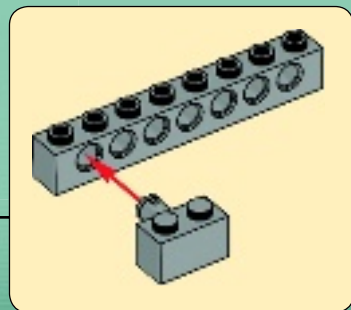
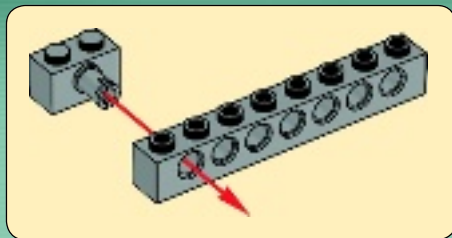
13



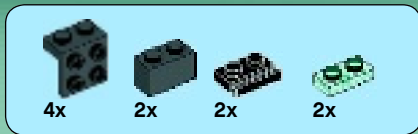




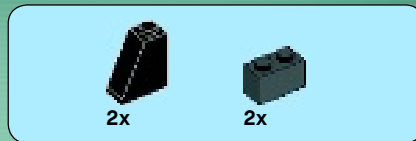
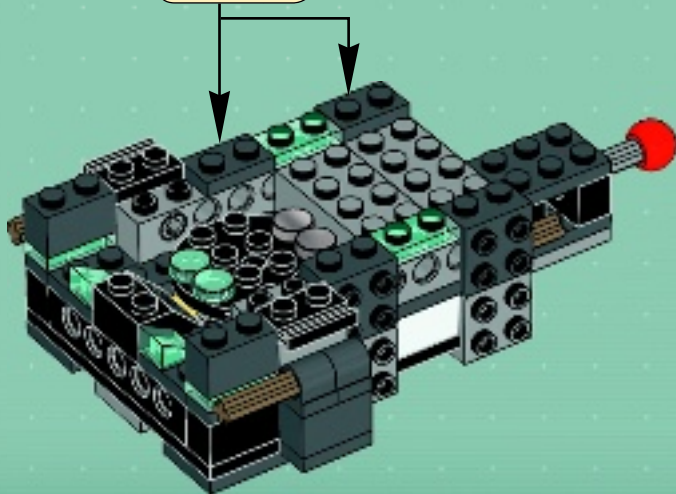
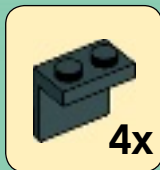
14







15



16





1x

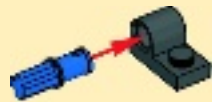
1x

1



1x

1x



2



1x

2x

3





1x



1x



1x

4



1x



1x

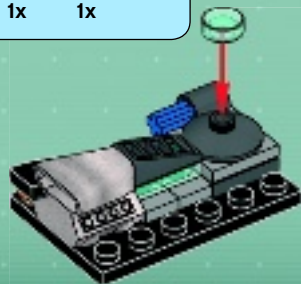


1x

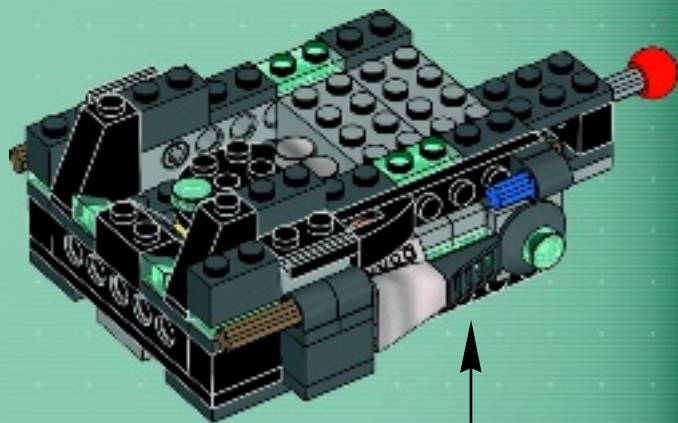


1x

5



17





1x

1x

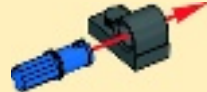
1



1x



1x



2



1x



2x

3





1x



1x



1x

4



1x



1x

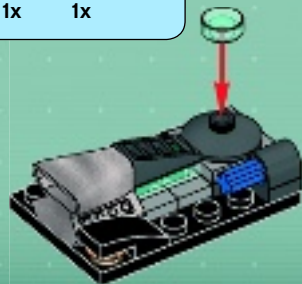


1x

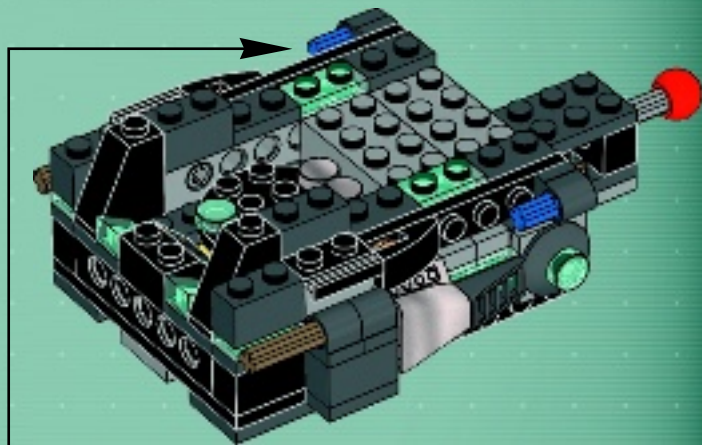


1x

5



18







2x



2x

# 19



2x

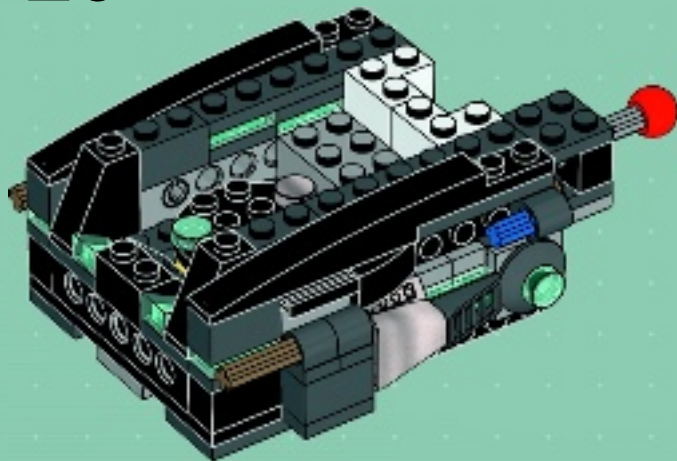


2x



2x

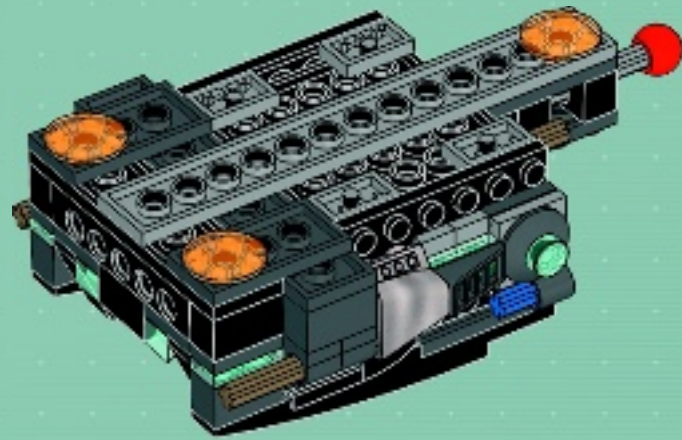
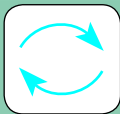
# 20





3x

21





2x

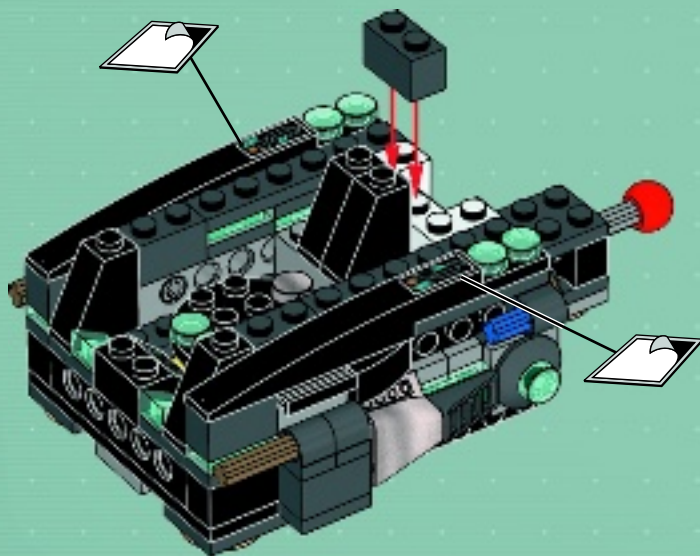
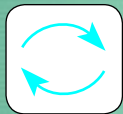


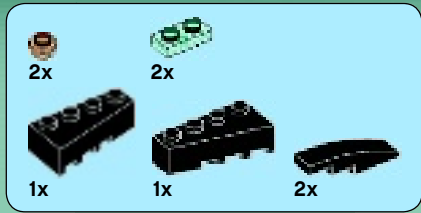
1x



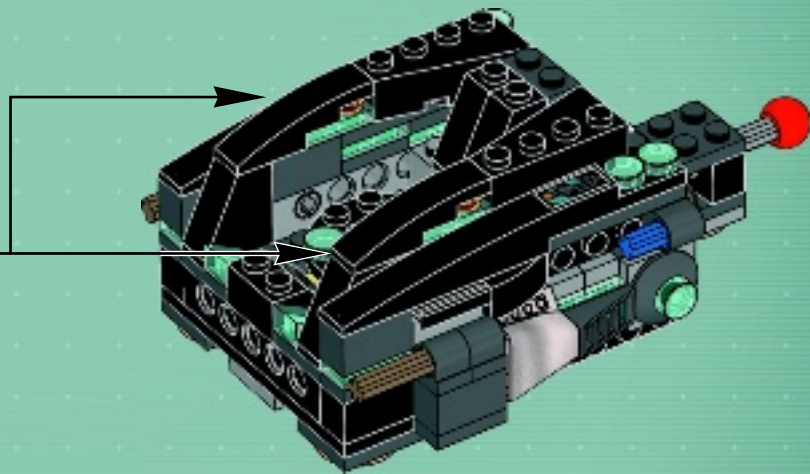
4x

# 22





# 23





1x



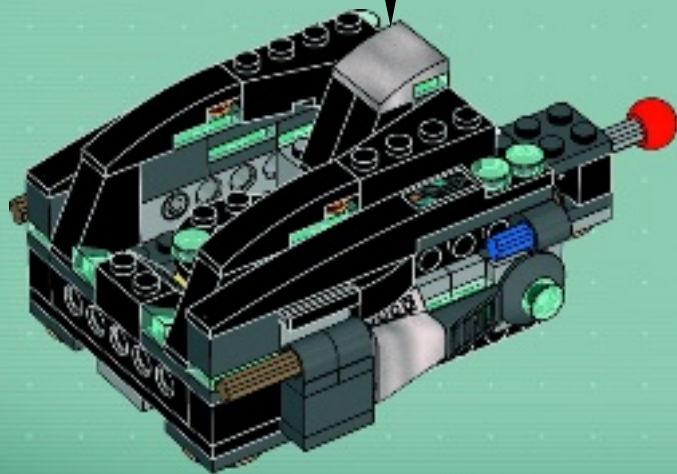
1x

# 24

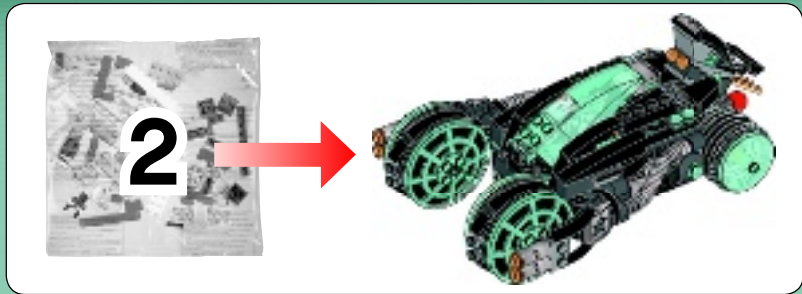
1



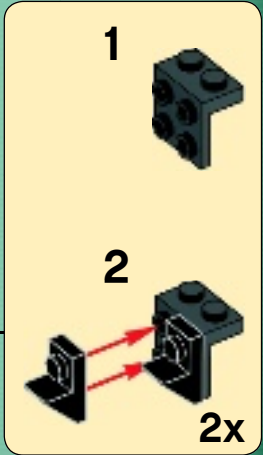
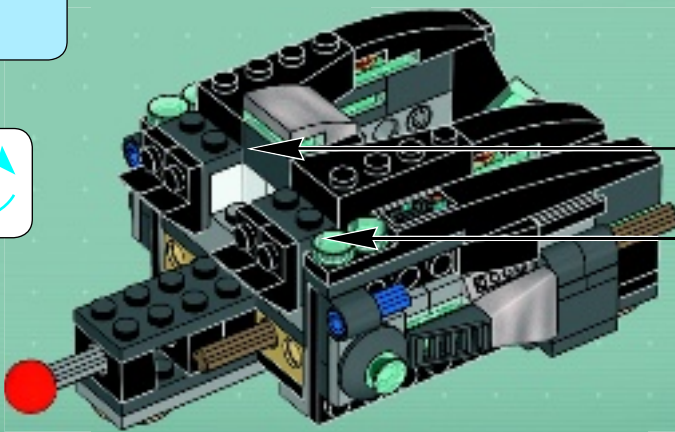
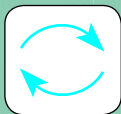
2







25





2x

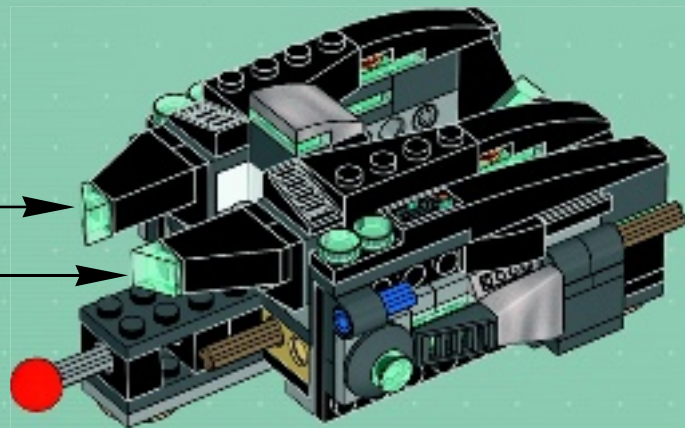
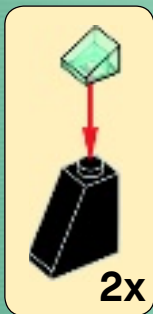


2x



2x

# 26



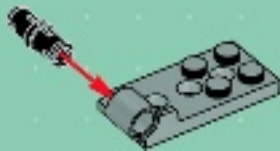


1x



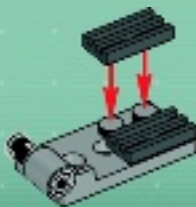
1x

1



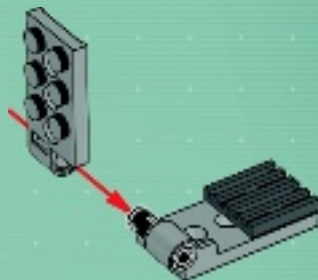
2x

2



1x

3



4





2x



5



1x

6



2x



2x

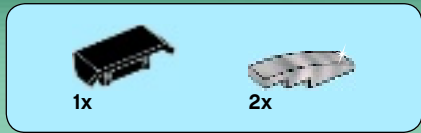
7



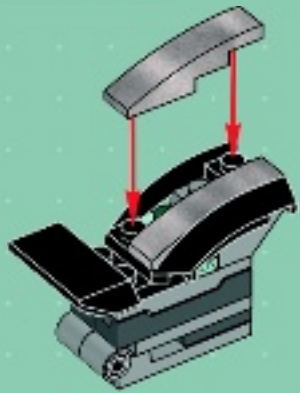
1x

8

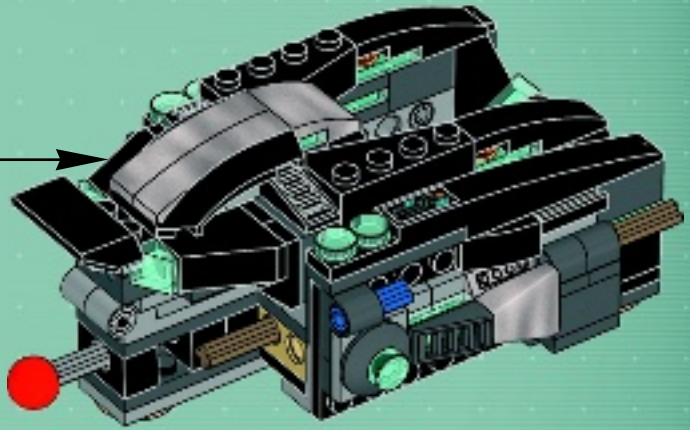




9



27

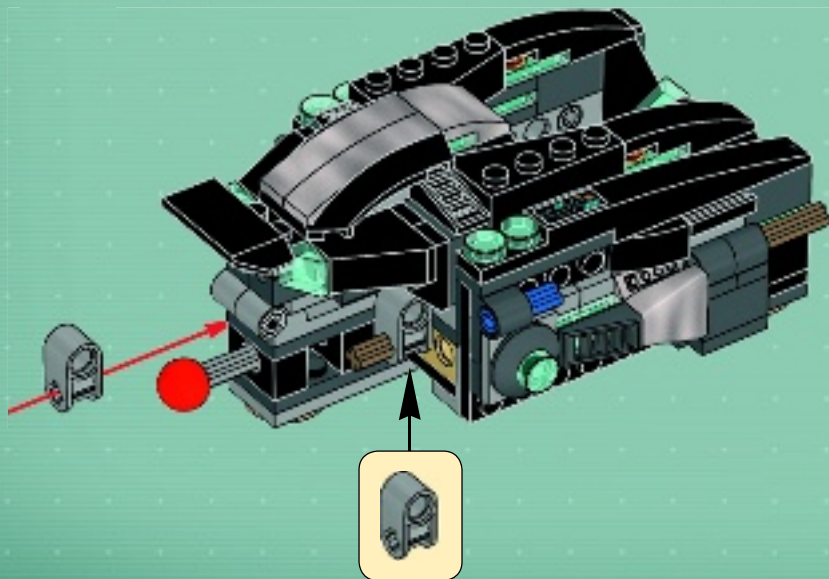






2x

# 28





29

1



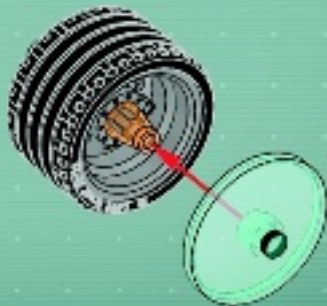
2



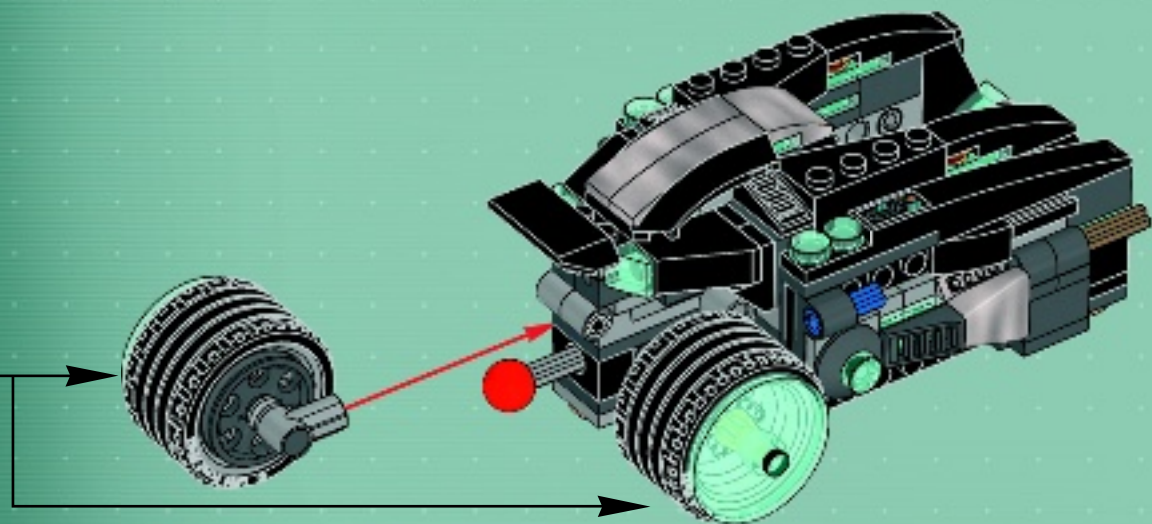
3



4



2x

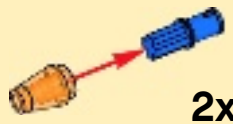


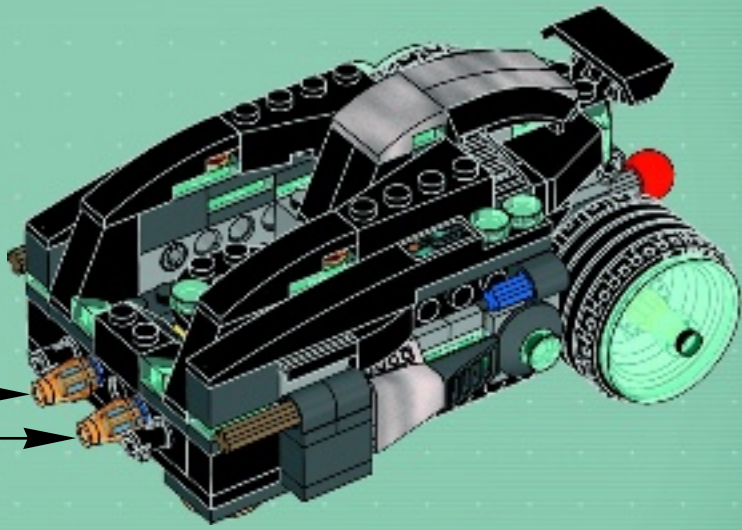


2x  2x  2x 

# 30



 2x





1x



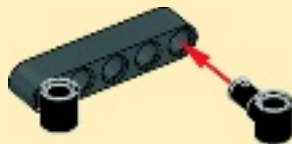
1x



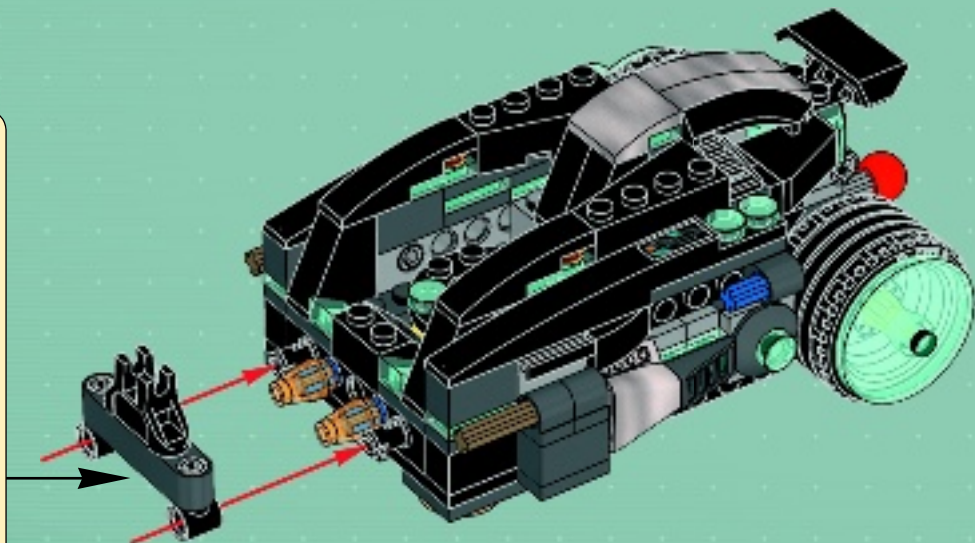
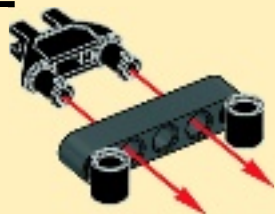
2x

# 31

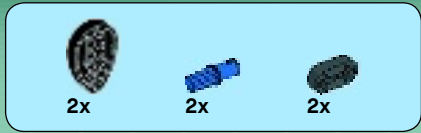
1



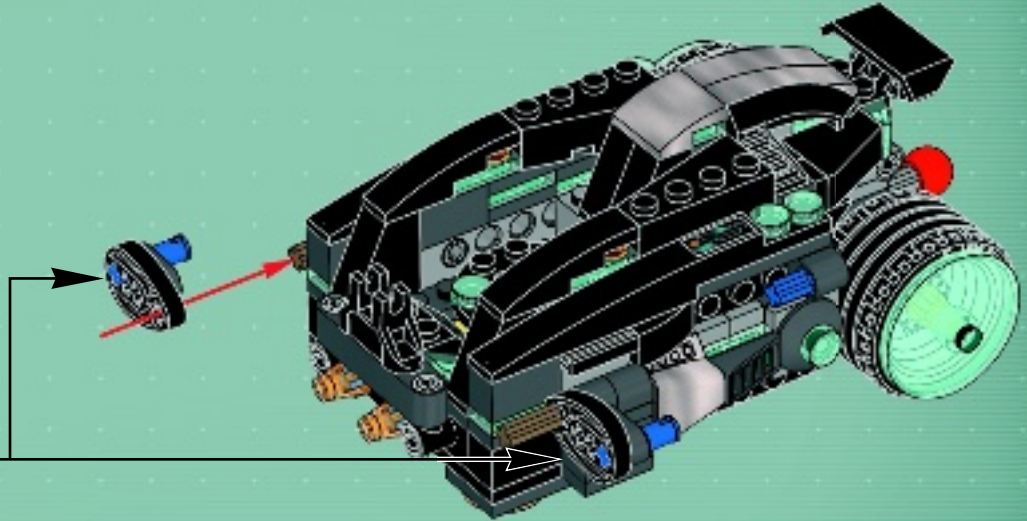
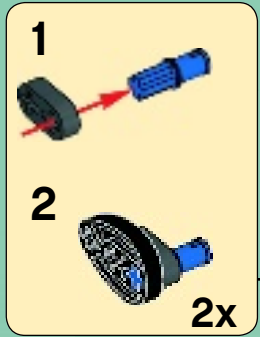
2







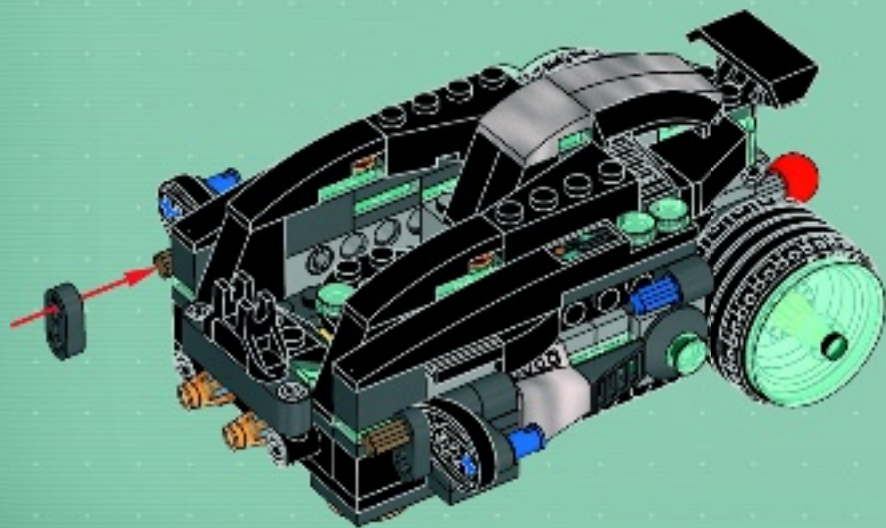
# 32





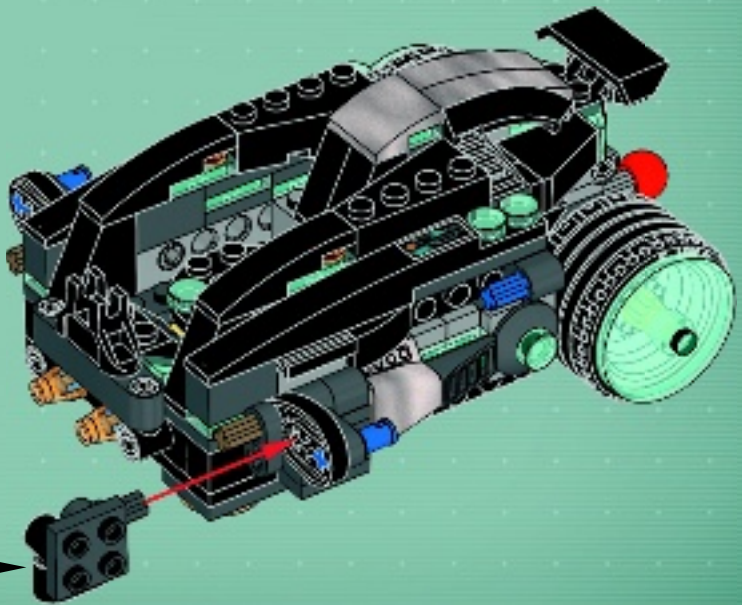
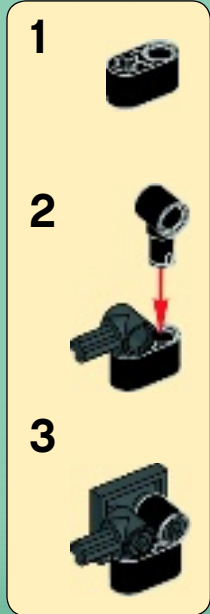
2x

33





# 34





1x



1x



1x



1x

# 35

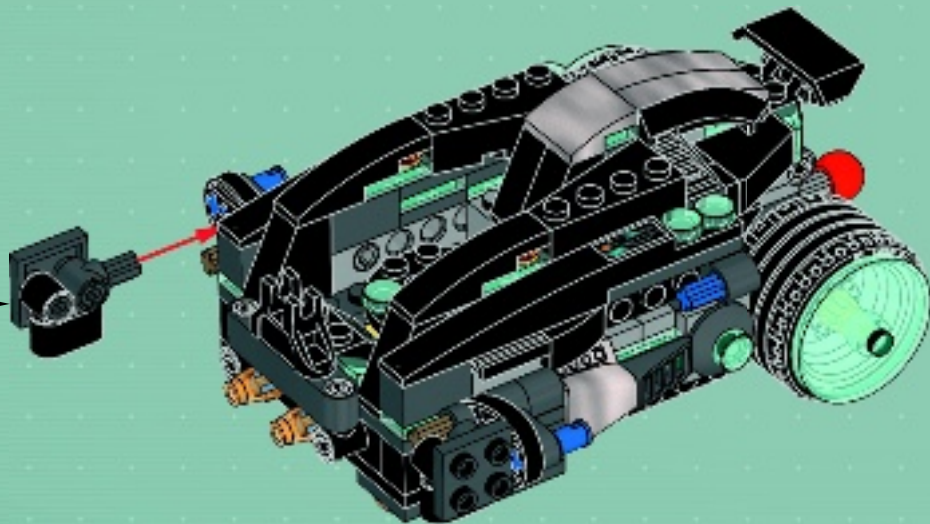
1



2



3





2x

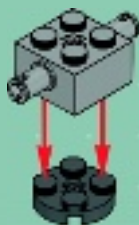


1x



1x

1



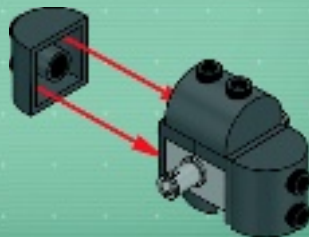
2x

2



3x

3







1x



2x

4



2x



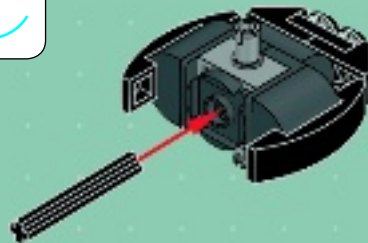
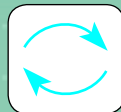
2x

5



1x

6



1x



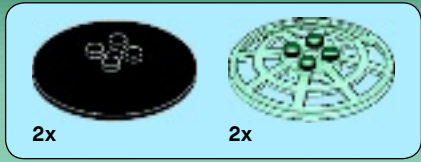
1x



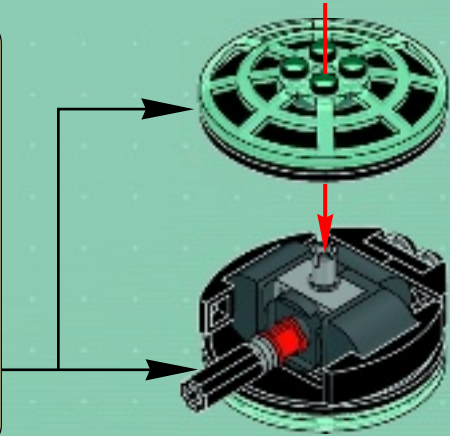
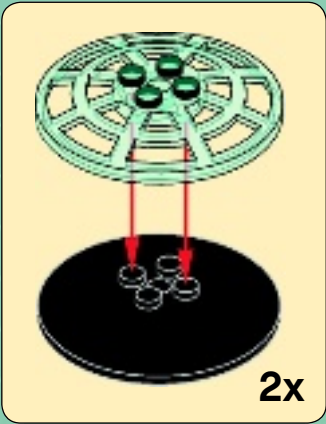
1x

7





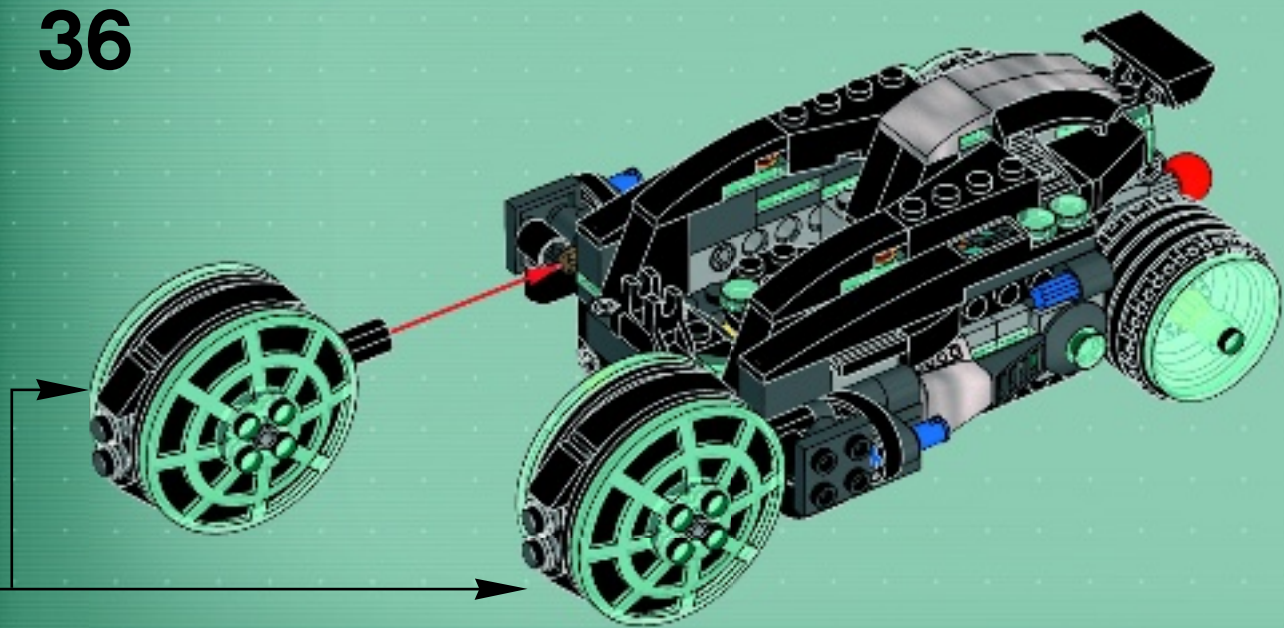
# 8



# 2x



36





2x



4x



4x



2x



2x



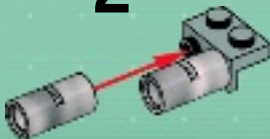
2x

37

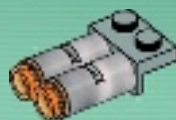
1



2



3



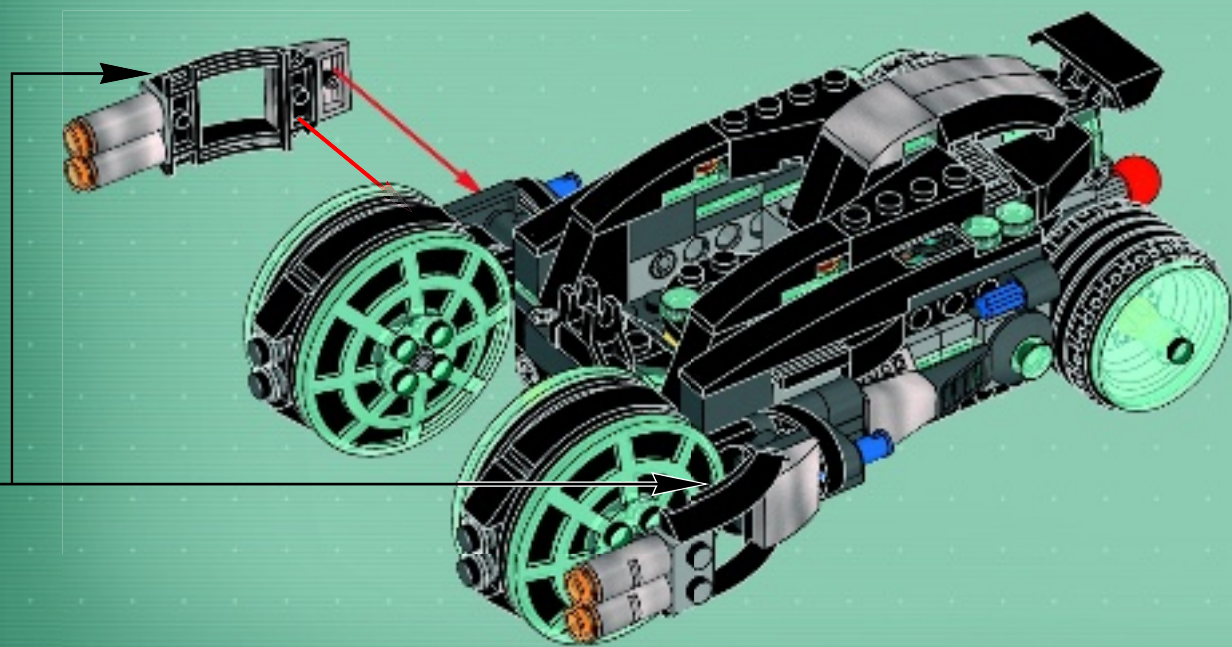
4



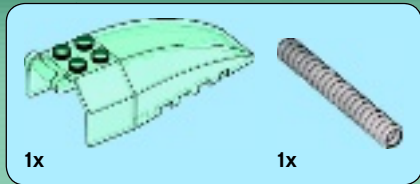
5



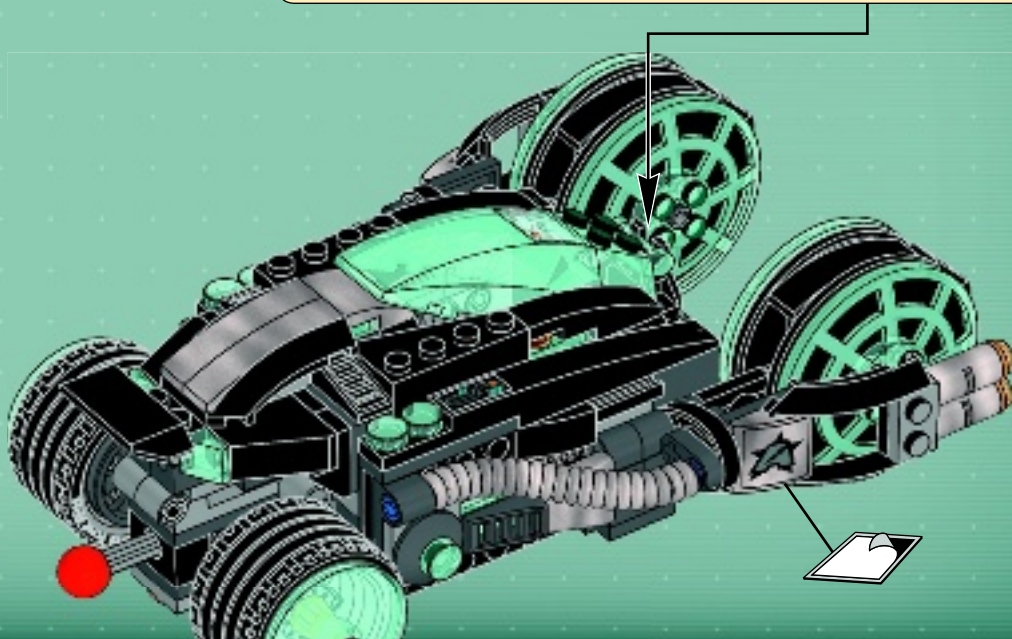
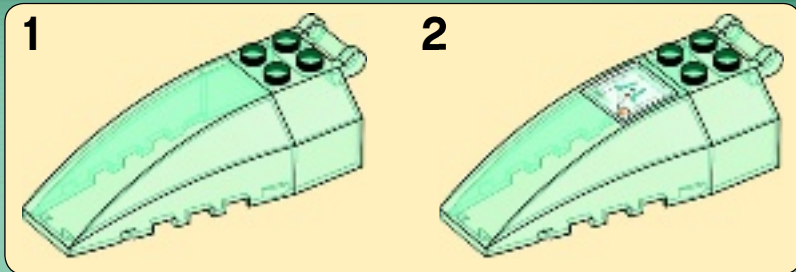
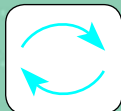
2x

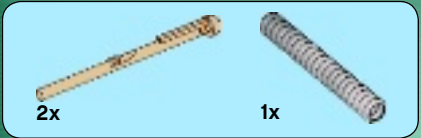




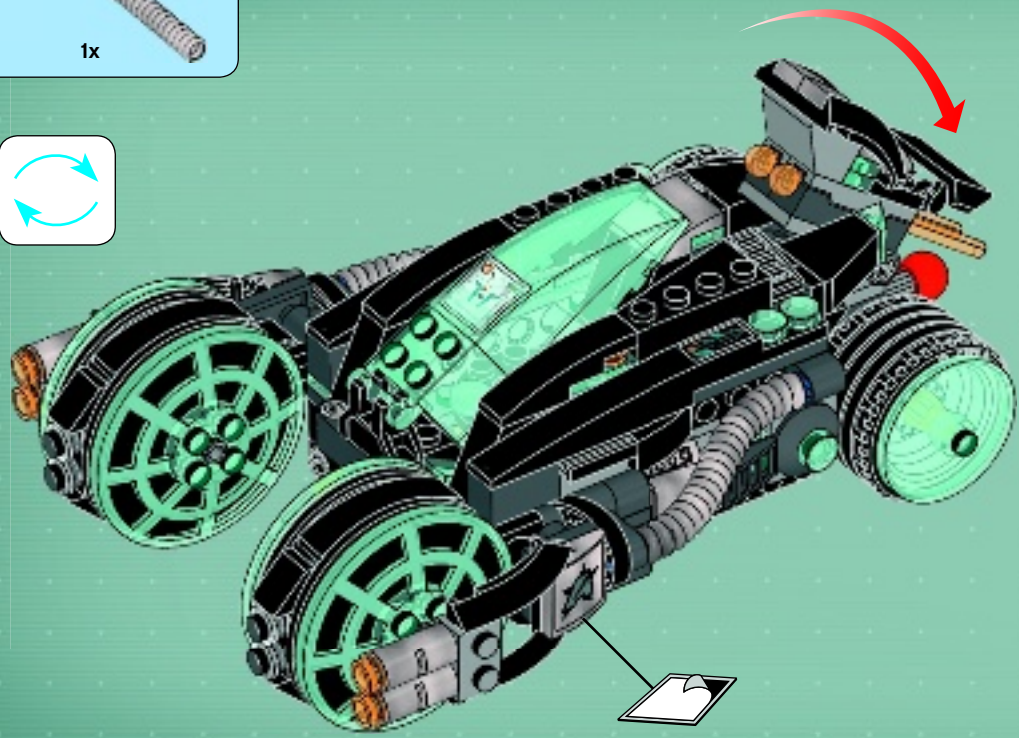
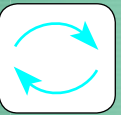


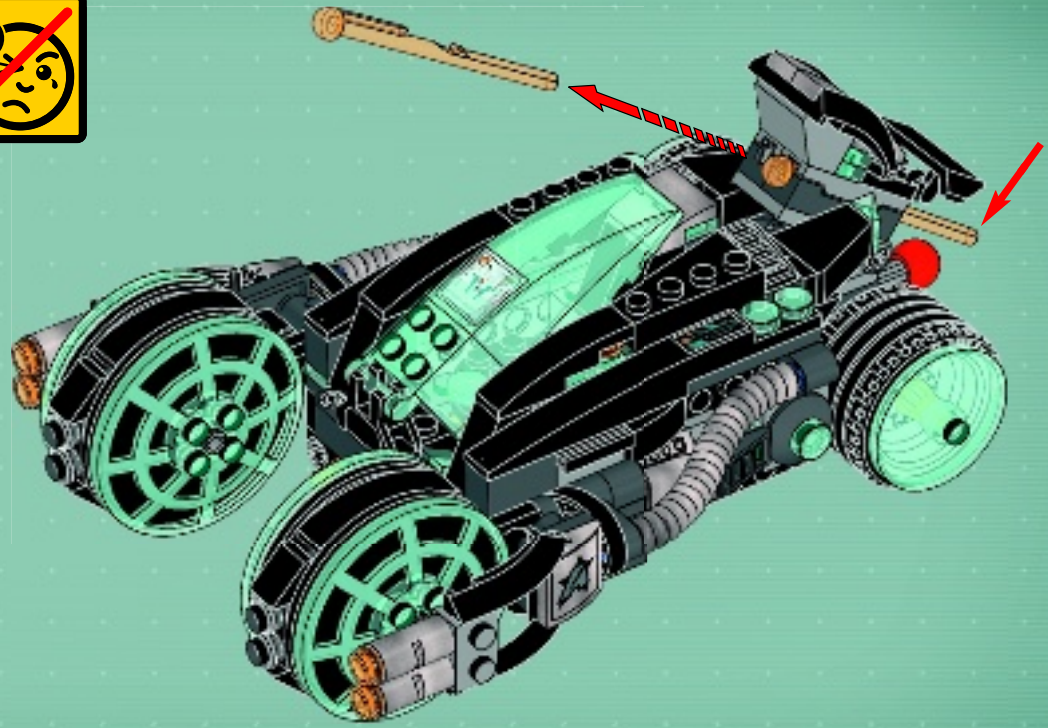
# 38

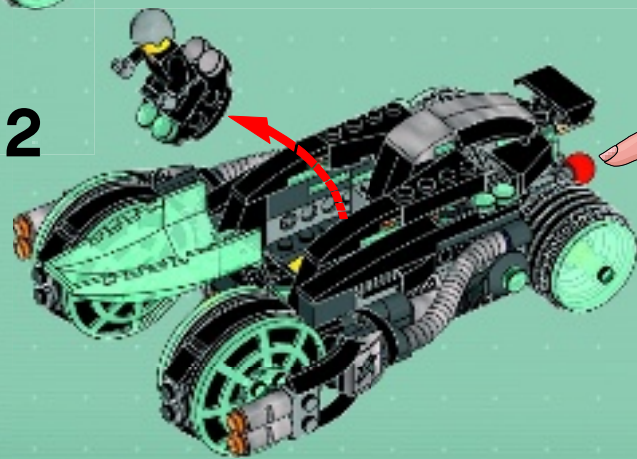
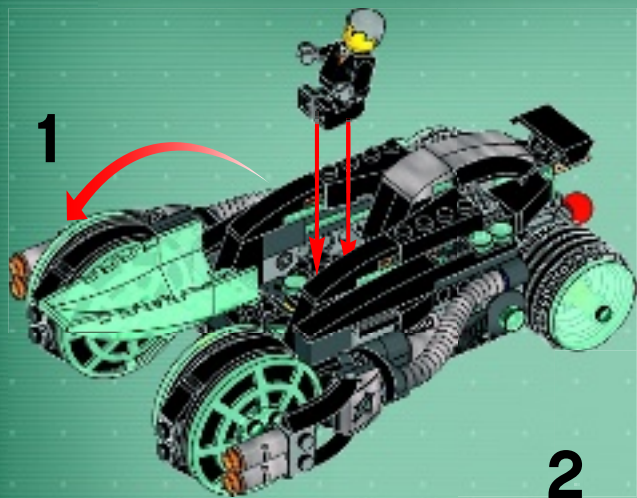




39











# ULTRA AGENTS



REJOINS LA MISSION  
ET DEVIENS UN

**ULTRA  
AGENT**

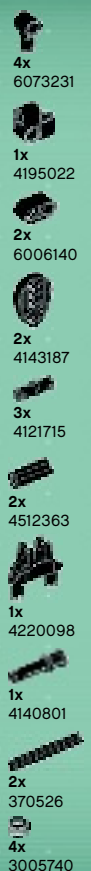


PARTICIPA EN LA MISIÓN  
Y CONVIÉRTETE EN UN

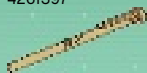
**SUPER-  
AGENTE**







2x  
4261397



3x  
6072635



2x  
6075237



2x  
4211385



2x  
4211364



2x  
4211752



1x  
4211436



4x  
4211451



2x  
4565393



4x  
4211573



4x  
4654580



2x  
4654582



1x  
4646512



1x  
4646513



1x  
4520320



2x  
4297210



2x  
4211442



1x  
4662161



2x  
4211775



2x  
4211550



2x  
4211483



1x  
4211807



1x  
4535768



8x  
4211088



6x  
4211093



2x  
4210631



2x  
4211063



10x  
6048854



2x  
4211042



2x  
4211010



6x  
6019987



2x  
6066952



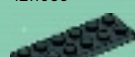
2x  
4210635



5x  
4211065



2x  
4211056



1x  
4211002



3x  
4210678



2x  
4540386



1x  
6051334



2x  
6048898



1x  
4210686



4x  
4210980



2x  
4587275



2x  
6005331



2x  
6083620



3x  
6083508



2x  
6078607



4x  
4655241



2x  
6008483



2x  
6076604



4x  
6054858



2x  
6083456

**Customer Service**  
**Kundenservice**  
**Service Consommateurs**  
**Servicio Al Consumidor**

**LEGO.com/service or dial**



**: 00800 5346 5555**

**: 1-800-422-5346**